



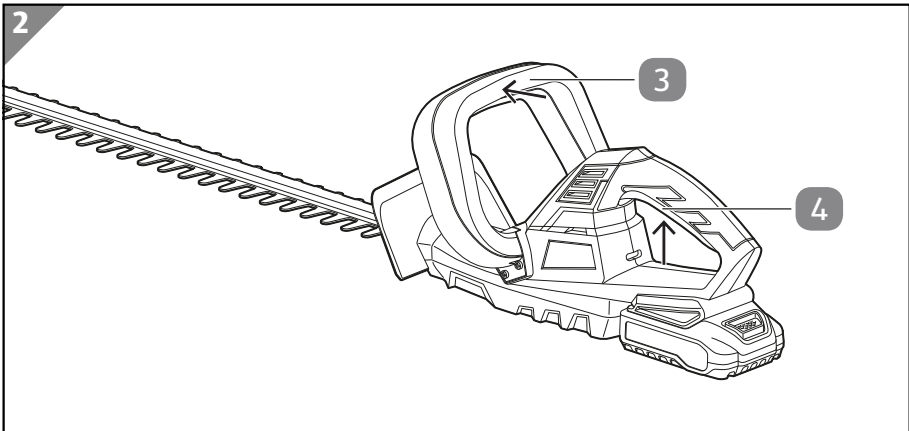
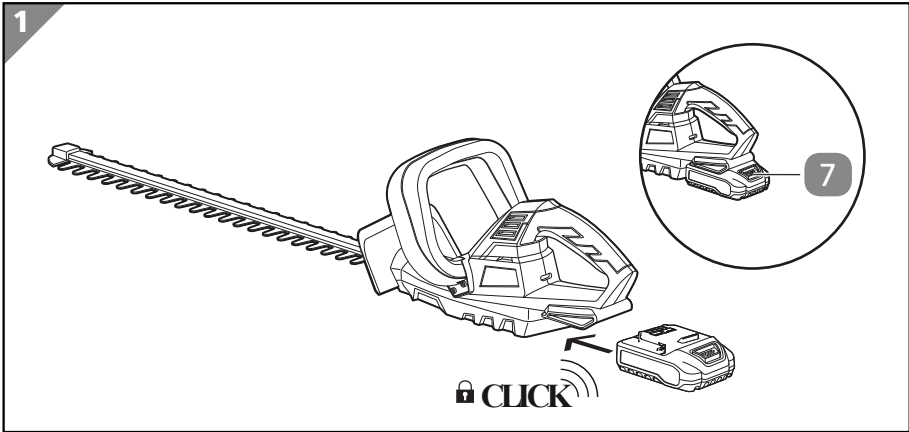
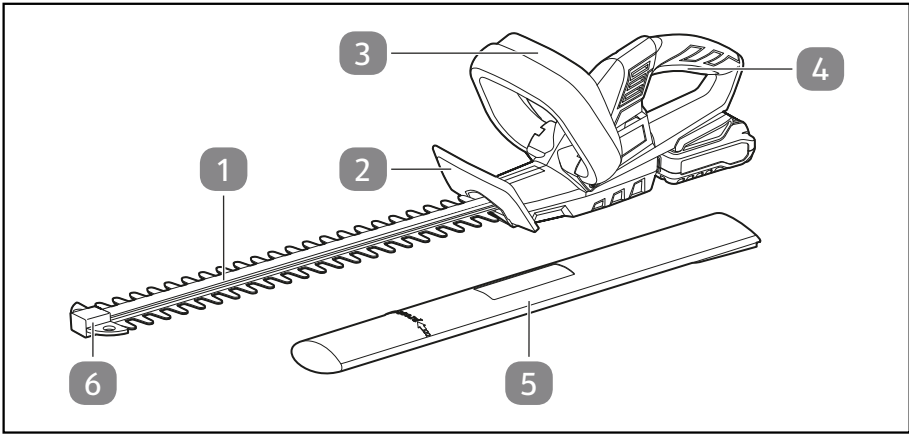
Használati
útmutató

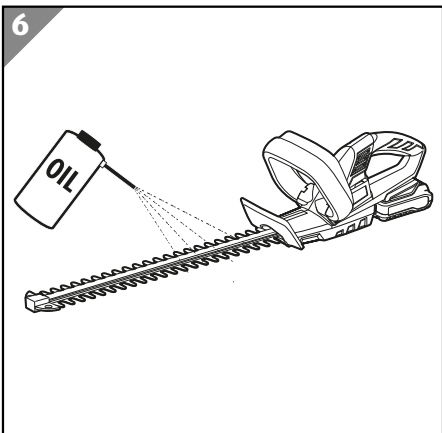
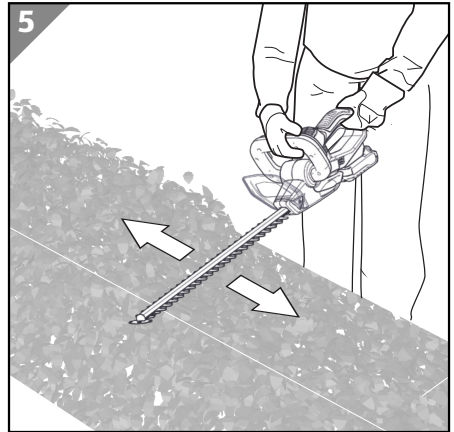
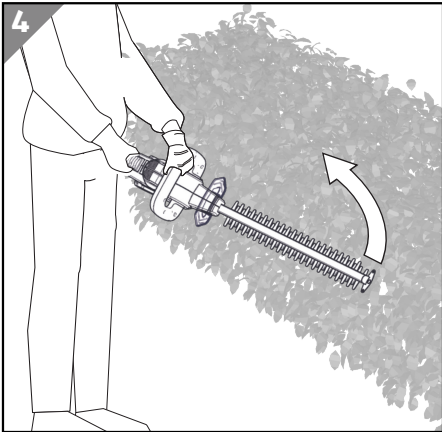
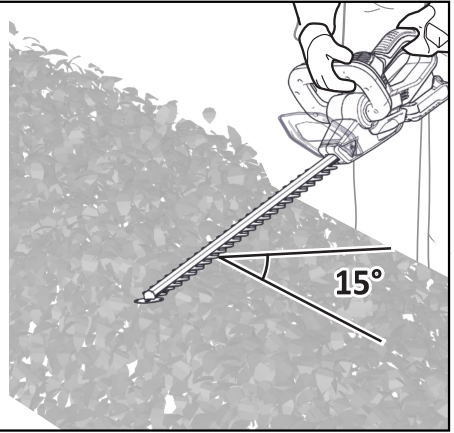
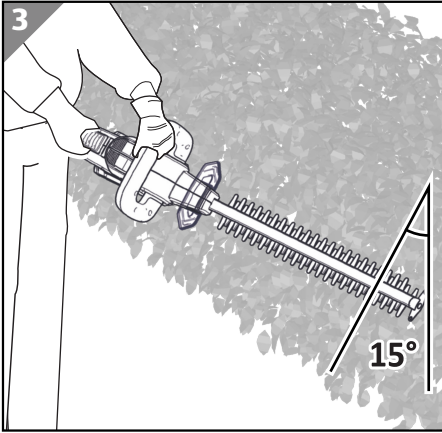
FERREX[®]

AKKUS SÖVÉNYVÁGÓ



Eredeti használati útmutató





Szállítási terjedelem / Alkatrészek

- 1 Penge
- 2 Kézvédő
- 3 Kapcsológombos vezetőfogantyú
- 4 Kapcsológombos fogantyú
- 5 Pengevédő
- 6 Ütközésvédő
- 7 Akkumulátor reteszoldója
(Az akkumulátor nem része a csomagnak)

Az eszköz szállítási terjedelemé sem az akkumulátort, sem a töltőt nem tartalmazza, ezeket külön kell beszerezni.

Az eszköz az Activ Energy márka 20 V-os, illetve 20/40 V-os akkucsomagjával üzemeltethető.

Kizárólag a „Műszaki adatok” című fejezetben ismertetett akkumulátorokat és töltőkészüléket használja az eszközhöz; ne üzemeltesse az eszközt más gyártók akkumulátoraival.

Tartalom

Áttekintés.....	2
Szállítási terjedelem / Alkatrészek.....	4
Általános tudnivalók.....	6
A használati útmutató elolvasása és megőrzése.....	6
Rendeltetésszerű használat.....	6
Jelmagyarázat.....	6
Biztonság.....	8
Utasítás magyarázat.....	8
Elektromos szerszámokra vonatkozó általános biztonsági utasítások.....	9
Egyéb kockázatok.....	15
Üzembe helyezés.....	15
Ellenőrizze az eszközt és a szállítás terjedelme.....	15
Az akkumulátor behelyezése/kivétele.....	15
Használat.....	16
Be- és kikapcsolás.....	17
A használatra vonatkozó útmutatások.....	18
Álljon meg, ha akad a kés.....	18
Vizsgálat.....	18
Tisztítás és karbantartás.....	19
Szállítás és tárolás.....	19
Műszaki adatok.....	19
Adatok az akkumulátorhoz és a töltőkészülékhez (nem képezi a csomag részét).....	20
Megfelelőségi nyilatkozat.....	22
Leselejtezés.....	23
A csomagolás leselejtezése.....	23
A leselejtezett készülék ártalmatlanítása.....	23

Általános tudnivalók

A használati útmutató elolvasása és megőrzése



Ez a használati útmutató ehhez az akkumulátoros sövényvágóhoz tartozik (az alábbiakban: „készülék”). Fontos információkat tartalmaz az üzembe helyezésre és a kezelésre vonatkozóan.

A készülék üzembe helyezése előtt figyelmesen olvassa el a használati útmutatót, különösen a biztonsági utasításokat. A használati útmutató figyelmen kívül hagyása a készülék komoly sérüléséhez vagy károsodásához vezethet.

A használati útmutató az Európai Unióban érvényes szabványok és szabályok alapján készült. Külföldön vegye figyelembe az adott ország irányelveit és törvényeit.

A későbbi használat érdekében őrizze meg a használati útmutatót. Amennyiben a készüléket továbbadja harmadik fél részére, feltétlenül adja oda a használati útmutatót is.

Rendeltetészerű használat

A készülék kizárólag otthoni és hobbi kertekben lévő sövények és bokrok metszésére szolgál.

Kérjük, ügyeljen arra, hogy a természetvédelmi törvény szerint március 1. és szeptember 30. között nem szabad sövényt, élő sövényt, cserjéket és más bozótokat nyírni és tőre visszavágni. A kíméletes formára nyírás vagy ápoló nyírás a növények elburjánzásának megakadályozása érdekében azonban mindig megengedett.

Kizárólag magáncélra használható, ipari használatra nem alkalmas. Csak a használati útmutatóban leírtak szerint használja a készüléket. Minden más felhasználás rendeltetésellenesnek minősül és anyagi kárt, vagy akár személyi sérülést is okozhat. A készülék nem gyerekjáték.

A gyártó vagy a kereskedő nem vállal felelősséget a nem rendeltetészerű vagy helytelen használatból származó károkért.

Jelmagyarázat

A következő szimbólumokat használjuk ebben a használati útmutatóban, az eszközön vagy a csomagoláson.



Általános figyelmeztető jel



Olvassa el a használati utasítást.



Ez a jel az összeszereléssel, használattal kapcsolatos hasznos kiegészítő tudnivalókat jelzi.



Viseljen védőszemüveget.



Viseljen hallásvédő eszközt.



Viseljen védőkesztyűt.



Viseljen biztonsági védőcipőt.



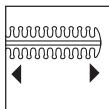
Mielőtt a készüléken beállítási, tisztítási és karbantartási munkákat végez, vegye ki a csereakkumulátort.



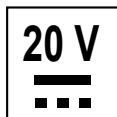
Figyelmeztetés vágási sérülésekre.



Ne tegye ki esőnek.



Megadja a vágáshosszt.



Csereakkumulátor feszültsége
egyenáram



Megfelelőségi nyilatkozat (lásd „Megfelelőségi nyilatkozat” c. fejezet):
Az itt látható jellel ellátott termékek teljesítik az Európai Gazdasági
Térség összes vonatkozó közösségi előírását.



A szimbólum megmutatja a maximális hangnyomásszintet L_{WA} .

Biztonság

Utasítás magyarázat

Az alábbi jelzőszavakat használjuk ebben a használati útmutatóban.

⚠ VESZÉLY!

Nagy kockázatú veszélyeztetést jelöl, amelyet ha nem kerülnek el, halálhoz vagy súlyos sérüléshez vezet.

⚠ FIGYELMEZTETÉS!

Ez a figyelmeztető szimbólum/szó olyan közepes kockázati szintű veszélyt jelez, amely halálhoz vagy súlyos sérüléshez vezethet, ha nem védik ki.

⚠ VIGYÁZAT!

Ez a figyelmeztető szimbólum/szó olyan alacsony kockázati szintű veszélyt jelez, amely csekély vagy közepes mértékű sérüléshez vezethet, ha nem védik ki.

ÉRTEŚÍTÉS!

Ez a szó az esetleges anyagi károokra figyelmeztet.

Elektromos szerszámokra vonatkozó általános biztonsági utasítások

▲ FIGYELMEZTETÉS!

Olvasson el minden biztonsági utasítást, műszaki adatot és nézzen meg minden illusztrációt, amit ehhez az elektromos szerszámhoz kapott. A következő utasítások be nem tartása elektromos áramütéshez, tűzhez és/vagy súlyos sérülésekhez vezethet.

Őrizze meg a biztonsági utasításokat és az útmutatókat a jövőre nézve.

Az ebben a biztonsági utasításban használt „elektromos szerszám” fogalom hálózatról működő elektromos szerszámokra (hálózati kábellel) vagy akkumulátoros szerszámokra (hálózati kábel nélkül) vonatkozik.

Munkahelyi biztonság

- **Tartsa tisztán és világítsa meg jól a munkaterületet.** *A rendetlenség vagy a rosszul megvilágított munkaterület balesetekhez vezethet.*
- **Az elektromos szerszámmal ne végezzen munkát olyan robbanásveszélyes környezetben, ahol éghető folyadékok, gázok vagy por található.** *Az elektromos szerszámok szikrákat hozhatnak létre, amelyek a port vagy a gőzöket meggyújthatják.*
- **Az elektromos szerszám használata során tartsa távol a gyermekeket és más személyeket.** *Ha elterelik a figyelmét, könnyen elveszítheti az uralmát az elektromos szerszám fölött.*

Elektromos biztonság

- **Kerülje a testi érintkezést olyan földelt felületekkel, mint a csövek, fűtőtestek, tűzhelyek és hűtőszekrények.** *Nagyobb az áramütés kockázata, ha az Ön teste leföldel.*
- **Tartsa távol az elektromos szerszámokat az esőtől vagy a nedvességtől.** *Ha víz kerül az elektromos szerszámba, megnő az áramütés veszélye.*

Személyek biztonsága

- **Legyen figyelmes, ügyeljen arra, hogy mit tesz, és az elektromos szerszámmal a józan ész szerint végezzen munkát. Ne használjon elektromos szerszámot, ha fáradt, vagy ha drog, alkohol vagy gyógyszerek hatása alatt áll.** *Az elektromos szerszám használata során egy figyelmetlen pillanat komoly sérülésekhez vezethet.*
- **Mindig viseljen egyéni védőfelszerelést és védőszemüveget.** *Az egyéni védőfelszerelések használata, mint pl. arcvédő maszk, csúszásmentes*

munkavédelmi cipő, védősisak vagy hallásvédő eszköz - az elektromos szerszám fajtája és használata szerint - csökkenti a sérülések kockázatát.

- **Kerülje el a nem szándékos üzembe helyezést. Győződjön meg róla, hogy az elektromos szerszám ki van kapcsolva, mielőtt az áramellátást és/vagy az akkumulátort csatlakoztatja.** *Ha az elektromos szerszám szállítása közben az ujját a kapcsolón tartja, vagy az elektromos szerszám bekapcsolt állapotban az áramellátáshoz csatlakozik, az balesetekhez vezethet.*
- **Távolítsa el a beállítási szerszámokat vagy csavarkulcsokat, mielőtt bekapcsolja az elektromos szerszámot.** *Egy olyan szerszám vagy kulcs, amely az elektromos szerszám forgó részeiben van, sérülésekhez vezethet.*
- **Kerülje a rendellenes testtartást. Gondoskodjon róla, hogy biztosan álljon a lábán, és mindig megtartsa az egyensúlyát.** *Így jobban ellenőrzése alatt tudja tartani az elektromos szerszámot váratlan helyzetekben.*
- **Viseljen megfelelő ruházatot. Ne viseljen bő ruházatot vagy ékszert. Tartsa távol a haját és a ruházatát a mozgó alkatrészekről.** *A laza ruházatot, ékszert vagy a hosszú haját a mozgó alkatrészek megragadhatják.*
- **Ne becülje alul a biztonságot, és ne hagyja figyelmen kívül az elektromos szerszámokra vonatkozó biztonsági szabályokat még akkor sem, ha az elektromos szerszám sokszori használata révén már jártasságot szerzett.** *A figyelmetlen cselekedet a másodperc töredék része alatt vezethet súlyos sérülésekhez.*

Az elektromos szerszám használata és kezelése

- **Ne terhelje túl az elektromos szerszámot. A munkájához az arra megfelelő elektromos szerszámot használja.** *A megfelelő elektromos szerszámmal Ön jobban és biztosabban dolgozik az adott teljesítménytartományban.*
- **Ne használjon olyan elektromos szerszámot, aminek a kapcsolója hibás.** *Egy olyan elektromos szerszám, amit már nem lehet be- vagy kikapcsolni, veszélyes és meg kell javítani.*
- **Húzza ki a dugót a konnektorból és/vagy távolítsa el a levehető akkumulátort, mielőtt elvégzi a készülék beállításait, kicseréli az alkalmazott szerszámrészeket vagy félreteszi az elektromos szerszámot.** *Ez a biztonsági intézkedés megakadályozza az elektromos szerszám véletlenszerű elindulását.*
- **A nem használt elektromos szerszámot a gyermekektől távol tartsa. Ne engedje olyan személynek használni az elektromos szerszámot, aki annak használatában nem jártas vagy az utasításokat nem olvasta el.** *Az elektromos szerszámok veszélyesek, ha azokat tapasztalatlan személy használja.*
- **Gondosan ápolja az elektromos szerszámokat és az alkalmazott szerszámokat.** *Ellenőrizze, hogy a mozgó alkatrészek kifogástalanul*

működnek-e, és hogy nem szorulnak-e, az alkatrészek nem törtek-e el vagy nem károsodtak-e oly módon, hogy az befolyásolja az elektromos szerszám működését. Az elektromos szerszám használata előtt javíttassa meg a károsodott alkatrészeket. *Sok baleset oka a rosszul karban tartott elektromos szerszámokban rejlik.*

- **A vágószerszámok legyenek mindig élesek és tiszták.** *A gondosan karban tartott vágószerszámok éles vágóélekkel kevésbé szorulnak be és könnyebben irányíthatók.*
- **Az elektromos szerszámot, a befogott szerszámot stb. ezen utasításnak megfelelően használja.** Közben vegye figyelembe a munkakörülményeket és az elvégzendő tevékenységet. *Ha más célra használja az elektromos szerszámokat, mint amire tervezték őket, az veszélyes helyzetekhez vezethet.*
- **Tartsa a fogantyúkat és a fogantyúk területét szárazon, tisztán, és olajtól, ill. zsírtól mentes állapotban.** *A csúszós fogantyúk és fogantyú körüli területek nem teszik lehetővé az elektromos szerszám biztonságos kezelését és ellenőrzését váratlan helyzetekben.*

Az akkumulátoros szerszám használata és kezelése

- **Csak a gyártó által ajánlott töltőberendezéssel tölts fel az akkumulátorokat.** *Ha egy bizonyos fajta akkumulátorhoz megfelelő töltőberendezést más akkumulátorokkal használunk, égésveszély áll fenn.*
- **Csak az elektromos szerszámokhoz tervezett akkumulátorokat használja.** *Más akkumulátorok használata sérülésekhez és égésveszélyhez vezethet.*
- **A nem használt akkumulátort tartsa távol a gémkapcsoktól, érméktől, kulcsoktól, szögektől, csavaroktól vagy más kis fémtárgyaktól, amelyek az érintkezők áthidalását okozhatják.** *Az akkumulátor érintkezők közötti rövidzárlat égési sérüléshez vagy tűzhez vezethet.*
- **Helytelen használat esetén folyadék léphet ki az akkumulátorból. Kerülje az ezzel való érintkezést. Ha véletlenül mégis érintkezik vele, vízzel alaposan öblítse le. Ha a folyadék a szembe jut, feltétlenül kérjen orvosi segítséget is.** *Az akkumulátorból kilépő folyadék bőrirritációt vagy égési sérülést okozhat.*
- **Ne használjon károsodott vagy módosított akkumulátort.** *A károsodott vagy módosított akkumulátorok kiszámíthatatlan módon viselkedhetnek, és akár tűzhez, robbanáshoz vagy sérülésveszélyhez vezethetnek.*
- **Ne dobja az akkumulátort tűzbe és ne tegye ki magas hőmérsékletnek.** *A tűz vagy a 130 °C feletti hőmérséklet robbanást okozhat.*
- **Tartsa be a töltési utasításokat, és az akkumulátort vagy az akkumulátoros szerszámot soha ne töltsa a használati útmutatóban megadott hőmérsékleti tartományon kívül.** *A helytelen töltés vagy a megengedett*

hőmérsékleti tartományon kívüli töltés károsíthatja az akkumulátort és növeli az égésveszélyt.

Szerviz

- **Az elektromos szerszámot csak képesítéssel rendelkező szakemberrel és csak eredeti pótalkatrészekkel javíttassa. Így garantálható az elektromos szerszám biztonsága.**
- **Soha ne tartson karban károsodott akkumulátorokat.** Az akkumulátorok minden karbantartási munkáját csak a gyártó vagy az arra felhatalmazott ügyfélszolgálat végezze el.

Sövénylvágó olló biztonsági utasításai

- **Tartson távol minden idegen testet a vágókéstől. Ne próbálja meg járó kés mellett a levágott darabokat eltávolítani vagy a vágandó anyagot megtartani. A beszorult darabokat csak kikapcsolt készülék mellett távolítsa el.** A sövénynyíró olló használata során csupán egy pillanatnyi figyelmetlenség is súlyos sérülésekhez vezethet.
- **A sövénynyíró ollót mindig a fogantyújánál fogva tartsa. Szállítás vagy tárolás esetén a sövénynyíró ollóra mindig helyezze fel a védőborítást.** A készülék óvatos kezelése csökkenti a kések által okozott balesetveszélyt.
- **A sövényvágó szállításához vagy tárolásához mindighúzza fel arra a védőborítást.** A sövényvágó óvatos kezelése csökkenti a kések által kiváltott sérülések veszélyét.
- **Gondoskodjon arról, hogy minden be-/kikapcsoló kilegyen kapcsolva és az akkumulátor el legyen távolítva vagy le legyen kötve, ha beékelődött anyagot akareltávolítani, vagy a készüléken karbantartási munkákat akar végezni.** A sövényvágó váratlan elindulása a beékelődött anyagok eltávolítása vagy karbantartási munkákvégzése közben súlyos sérülésekhez vezethet.
- **Az elektromos szerszámot csak a szigetelt fogantyúknál fogja meg, mivel a vágókés rejtett villanyvezetékekkel kerülhet érintkezésbe.** A vágókésnek a feszültséget vezető vezetékkel való érintkezése a készülék fém alkatrészeit feszültség alá helyezheti, és ez elektromos áramütéshez vezethet.
- **A hálózati csatlakozó kábelt és a csatlakozó vezetékeket tartsa távol a vágási területtől.** A hálózati csatlakozó kábelt és a csatlakozó vezetékeket a bokor vagy a sövény eltakarhatja és azokat a kezelő a késsel akaratlanulátvághatja.
- **A sövényvágót rossz időben, főleg ha villámcsapásveszély áll fenn, ne használja.** Ez csökkenti annak a veszélyét, hogy a kezelő villámcsapás áldozatává váljon.
- **Munkavégzés előtt nézze meg, hogy a kerítésen, kerítésben nem található-e nem látható tárgyak.** Ez megakadályozza a készülék károsodását.

- **Tartsa helyesen az elektromos szerszámot, például a fogantyúknál, ha két fogantyú is rendelkezésre áll.** Ha elveszíti uralmát a készülék fölött, akkor sérülések történhetnek.
- **Viseljen a berendezés használata közben megfelelő ruházatot és munkakesztyűt. Soha ne fogja meg a berendezést a vágókésnél, illetve ne emelje azt meg a vágókésnél fogva.** A vágókés megérintése sérülésekhez vezethet.
- A sövénynyíró ollót olyan munkákhoz tervezték, amely során a felhasználó a földön áll és nem létrán vagy más instabil eszközön.
- Ne szaladjon a készülékkel, csak sétáljon vele.

⚠ FIGYELMEZTETÉS!**Korlátozott cselekvőképességű és tapasztalattal vagy ismeretekkel nem rendelkező személyek sérülésének veszélye!**

A készülék szakszerűtlen kezelése súlyos sérülésekhez vagy a készülék károsodásához vezethet.

- Üzemelés közben ne hagyja felügyelet nélkül a készüléket.
- Más személyeknek csak akkor engedje meg, hogy hozzáférjenek a készülékhez, ha ezt az útmutatót teljesen elolvasták, megértették, vagy a készülék rendeltetésszerű használatáról és az azzal járó veszélyekről oktatásban részesültek.
- Soha ne engedje a készüléket gyermekeknek vagy korlátozott testi, érzékszervi vagy szellemi képességgel rendelkező személyeknek használni, illetve olyan személyeknek sem, akiknek nincs elég tapasztalatuk vagy ismeretük, és akik nem olvasták el a készülék használati utasítását.
- A helyi előírások általában szabályozzák a felhasználó minimális életkorát.

▲ FIGYELMEZTETÉS!

Sérülésveszély!

Szakszerűtlen használat esetén fennáll a sérülés veszélye.

- Ne használja a készüléket fűnyírásra, kemény ágak vagy fák vágására, illetve komposztanyag aprítására.
- A kés éles. Viseljen védőkesztyűt, és legyen óvatos a kés közelében történő munkavégzés közben.
- Ne üzemeltesse a készüléket, ha más személyek vagy állatok vannak a közelben.
- Ne használja a készüléket, ha valamilyen szer hatása alatt áll (pl. drog, alkohol, gyógyszerek), vagy ha fáradt.
- Viseljen zárt cipőt, hosszú nadrágot és hallásvédő eszközt.
- Várjon, amíg a kés nyugalmi helyzetbe kerül, mielőtt megszünteti a blokkolást és eltömődést, vagy egyéb munkákat végez a készüléken.

Egyéb kockázatok

A rendeltetésszerű használat ellenére sem lehet teljesen kizárni az egyéb veszélyeket.

A készülék fajtájától függően a következő veszélyek léphetnek fel:

Egészségügyi károsodások, amelyek rezgő mozgásból keletkeznek, amennyiben a készüléket hosszabb ideig használják, vagy nem rendeltetésszerűen kezelik vagy tartják karban.

Sérülések és anyagi károk, amelyeket a mozgó kések vagy törött szerszámok okozhatnak.

Üzembe helyezés

Ellenőrizze az eszközt és a szállítás terjedelme

▲ FIGYELMEZTETÉS!

Fulladásveszély!

A gyermekek játék közben a csomagolófóliába belegabalyodhatnak és megfulladhatnak.

- Biztosítsa, hogy gyermekek ne játszhassanak a csomagolófóliával.

ÉRTESÍTÉS!

Meghibásodás veszélye!

Ha a csomagolást figyelmetlenül, éles késsel vagy más hegyes tárgygal nyitja ki, a készülék megsérülhet.

- A csomagolás kinyitásakor legyen óvatos.
1. Két kézzel vegye ki a készüléket a csomagolásból.
 2. Ellenőrizze, hogy a szállítás terjedelme teljes-e (lásd a „Szállítási terjedelem / Alkatrészek” c. fejezetben).
 3. Ellenőrizze a készüléket és alkatrészeit, hogy nem hibásak-e. A sérült készüléket ne helyezze üzembe, hanem forduljon vele a garanciakártyán megadott címen feltüntetett gyártóhoz.

Az akkumulátor behelyezése/kivétele

Az eszköz szállítási terjedelme sem az akkumulátort, sem a töltőt nem tartalmazza, ezeket külön kell beszerezni.

Az eszköz az Activ Energy márka 20 V-os, illetve 20/40 V-os akkucsomagjával üzemeltethető.

Kizárólag a „Műszaki adatok” című fejezetben ismertetett akkumulátorokat és töltőkészüléket használja az eszközhöz; ne üzemeltesse az eszközt más gyártók akkumulátoraival.

1. A behelyezendő akkumulátort tolja be a nyíl irányában a tartóba. Ügyeljen arra, hogy hallhatóan bekattanjon. (lásd **ábra 1**)
2. Vegye ki az akkumulátort az eszközből. Ehhez nyomja meg az akkumulátor reteszoldóját **7**, és tartsa meg ebben a pozícióban. (lásd **ábra 1**)

Használat

▲ FIGYELMEZTETÉS!

Ez az elektromos szerszám működés közben elektromágneses mezőt generál.

Ez a mező bizonyos körülmények között befolyásolhatja az aktív vagy passzív orvosi implantátumokat.

- A komoly vagy halálos kimenetelű sérülések csökkentése érdekében javasoljuk, hogy az orvosi implantátummal rendelkező személyek kérjék ki orvosuk és az orvosi implantátum gyártójának a tanácsát, mielőtt a gépet kezelik.

▲ FIGYELMEZTETÉS!

Sérülésveszély!

A szakszerűtlen használat sérülésekhez vezethet.

- A készüléket nem szabad fűnyírásra, kemény ágak vagy fák vágására, illetve komposztanyag aprítására használni.

▲ VIGYÁZAT!**Egészségügyi veszély!**

Egészségügyi károsodások keletkezhetnek, amelyek a kéz-kar rezgéseiből erednek, amennyiben a készüléket hosszabb időn keresztül használja vagy nem rendeltésszerűen tartja karban.

- A készülék rendszeres, folyamatos használata esetén alaposan ellenőrizze az ujjai és a kéztő állapotát, és a tünetek megjelenése esetén azonnal forduljon orvoshoz.
- Munka közben tartsa a kezeit melegen, és tartson rendszeres időközönként szüneteket.

▲ VIGYÁZAT!

Ha sokáig tartózkodik a járó készülék közelében, az halláskárosodáshoz vezethet.

- Viseljen hallásvédő eszközt.
- Egy bizonyos zajterhelés ennél a készüléknél nem kerülhető el. Hangos munkákat csak a megengedett és ehhez megfelelő időkből végezzen. Ha szükséges, tartson pihenőt és a munka időtartamát csak a legszükségesebbre korlátozza. Saját személyének és a közelben tartózkodó személyek védelme érdekében viseljen és viseljenek megfelelő hallásvédő eszközt.

Be- és kikapcsolás

A sövényvágó ollón kétkezes biztonsági kapcsoló van elhelyezve. Az eszköz csak akkor üzemel, ha egyik kezével nyomva tartja a vezetőfogantyú **3**, míg a másikkal a fogantyú **4** kapcsológombját. (lásd **ábra 2**)

A kapcsológombok egyikének elengedésekor az eszköz kikapcsol. Az eszköz lerakása előtt várja meg, míg a vágókés leáll.

Vigyázat! Az esetben, ha az aggregát szokatlanul vibrálni kezd, azonnal kapcsolja ki a motort és keresse meg a hibát. A vibráció minden esetben figyelmeztetés a működési zavarokra.

Állítsa le az eszközt, és válassza le az áramellátásról

- mindig, ha el kíván távozni a géptől
- elakadások elhárítása előtt
- az eszközön történő ellenőrzés, tisztítás vagy munkavégzés előtt
- idegen testtel való érintkezés után, az eszköz károsodásának vizsgálata céljából

A használatra vonatkozó útmutatások

- A legjobb vágási eredményt úgy érheti el, ha a sövényvágó ollót úgy irányítja, hogy a késfogak kb. 15°-os szöveget zárnak be a sövényfelülettel. (lásd **ábra 3**)
- A sövény oldalfelületeit ívelt mozdulatokkal, alulról felfelé kell levágni. (lásd **ábra 4**)
- A mindkét oldalon vágó, ellentétes helyzetben álló kések mindkét irányban lehetővé teszik a vágást. (lásd **ábra 5**)

Álljon meg, ha akad a kés.

1. Állítsa le az eszközt.
2. Távolítsa el az akkumulátort.
3. Távolítsa el a beszorult anyagot a vágókésből (a művelet során, a sérülés megelőzése érdekében viseljen védőkesztyűt).

Vizsgálat

▲ FIGYELMEZTETÉS!

Sérülésveszély éles kés miatt

- Használjon munkavédelmi kesztyűt.

Minden használat előtt ellenőrizze:

- Az eszköz sérüléseit.
- A sérülések ellenőrzése.
- A kiegészítők tökéletes állapotban vannak.
- A szellőzőnyílások szabadok és tiszták.

Ne üzemeltessen sérült eszközt vagy tartozékot. Ellenőriztesse és javíttassa a gyártóval, vagy a vevőszolgálattal vagy egy hasonlóan képzett személlyel.

Tisztítás és karbantartás

⚠ VESZÉLY!

- Mielőtt a készüléken beállítási, tisztítási és karbantartási munkákat végez, vegye ki a csereakkumulátort.
- Várjon, amíg minden forgó alkatrész nyugalmi helyzetbe kerül és a készülék lehűl.

Tartsa mindig tisztán a gépet, különösen pedig a szellőző nyílásokat. Soha ne tisztítsa a gépházat vízsugárral! Ne tisztítsa a gépet és annak tartozékait oldószerekkel, gyúlékony vagy mérgező anyagokkal, csak egy megnedvesített rongyot használjon.

A mindenkori legjobb eredményt úgy érheti el, ha a késeket rendszeresen megtisztítja és megolajozza. A lerakódásokat kefével távolítsa el, és vigyen fel egy vékony olajréteget. (lásd **ábra 6**)

Minden üzembe helyezés előtt ellenőrizze a csavaros és a toló csatlakozókat, szintén a biztonsági berendezéseket tartanak-e, helyesen be vannak-e szorítva, s a mozgó részek akadálymentes és könnyen futnak-e.

Szállítás és tárolás Más pótalkatrészek használata baleseteket/sérüléseket okozhat. Az így keletkező károkért a gyártó nem felel.

Ha kellékekre vagy pótalkatrészekre van szüksége, forduljon a szervizünkhöz.

Javításokat és azokat a munkákat, melyeket a használati utasítás nem tartalmaz, kizárólag illetékes szakemberek végezhetnek!

Kizárólag rendszeresen karbantartott és kezelt gép lehet megbízható segédeszköz. Elégtelen karbantartás és kezelés előre nem látható balesetekhez és sérülésekhez vezethet.

Szállítás és tárolás

A sövényvágó ollót mindig a markolatánál fogva, kikapcsolt állapotban hordozza. Az olló szállításakor vagy tárolásakor mindig helyezze fel a védőburkolatot.

A készüléket szárazon és fagymentesen tárolja.

A tárolás előtt a készüléket meg kell tisztítani. Az eszköz és tartozékai sötét, száraz, fagymentes, gyermekek számára nem hozzáférhető helyen tárolandók. Az optimális tárolási hőmérséklet 5 és 30 °C között van.

Műszaki adatok

Akkus sövényvágó	FS-AHS 20
-------------------------	------------------

Műszaki adatok

Akkumulátor feszültség	20 V ===
Késhossz	510 mm
Súly hálózati csereakkumulál	2,1 kg
Zajinformáció mérve... szerint ⁹ EN 62841-1, EN 62841-4-2; ⁹ 2000/14/ EG; K bizonytalanság = 3 dB (A)	
Hangnyomás szint L _{PA} ⁹	81 dB (A)
Hangteljesítmény szint L _{WA} ⁹	92 dB (A)
Vibráció-információk Összesített rezgésértékek (három irány vektoriális összeg az) megfelelően meghatározva EN 62841-1, EN 62841-4-2, K bizonytalanság = 1,5 m/s ²	
Rezegésemmisszió érték a _v	<2,995 m/s ²

Adatok az akkumulátorhoz és a töltőkészülékhez (nem képezi a csomag részét)

A készülék csak Activ Energy® akkumulátorokkal és töltőkészülékekkel használja az alábbi műszaki specifikációk szerint:

Activ Energy®-hez megfelelő®

Akkumulátor típusa:	20 V === 36 Wh / Li-Ion
Modellek:	AEB 20-2.0I / AEB 20-2.0N XYZ561
Töltési idő:	20 V === / 36 Wh = kb. 45 perc
Akkumulátor típusa:	20/40 V === 90 Wh / Li-Ion
Modellek:	AEB 2040-2.5I / AEB 2040-2.5N XYZ562
Töltési idő:	20 V ===(×2)/ 90 Wh = kb. 95 perc
Töltőkészülék típusa:	21 V ===/ 4,0 A
Modellek:	AEC 20-4.0Ia / AEC 20-4.0Ic / AEC 20-4.0Na XYZ563

Kérjük, vegye figyelembe az akkumulátor és a töltőkészülék műszaki adatait.

Figyelmeztetés: A megadott rezgés kibocsátási érték mérése szabványos vizsgálati eljárás alapján történt.

A tényleges rezgés kibocsátási érték a felhasználás módjától és fajtájától függően különbözhet a megadott értéktől. A rezgésterhelés a teljes munkaidőre jelentősen nőhet.

A tényleges rezgés kibocsátási érték a felhasználás módjától és fajtájától függően különbözhet a megadott értéktől.

A rezgésszint más elektromos szerszámokkal való összehasonlításra használható. Ez megfelel a rezgésterhelés előzetes becslésének.

A rezgésterhelés pontos felméréséhez figyelembe kell venni azokat az időszakokat is, amikor a készülék ki van kapcsolva, vagy jár ugyan, de ténylegesen nincs használva. Ez jelentősen csökkentheti a rezgésterhelést a teljes munkaidőre vonatkozóan.

A kezelő védelme érdekében tegyen további intézkedéseket a rezgési hatás csökkentésére, pl.: elektromos szerszám és alkalmazott szerszámok karbantartása, kezek melegen tartása, munkafolyamatok szervezése.



Kérjük, ügyeljen arra, hogy a készüléket a német gépajz-védelmi törvény értelmében 2002 szeptemberétől vasár- és ünnepnapokon, valamint munkanapokon este 8 és reggel 7 óra között nem szabad lakott területen használni. Ezenkívül tilos még a gépet használni az alábbi napszakokban: reggel 7 és 9 között, délután 1 és 3 között, valamint este 5 és 8 óra között. Kérjük, tartsa be az országában érvényes zajvédelmi előírásokat is!

A zaj- és rezgésszintet igyekezzen minimálisra korlátozni!

- Kizárólag kifogástalan állapotú eszközöket használjon.
- Az eszköz karbantartását és tisztítását rendszeresen végezze el.
- Igazítsa munkamódszerét az eszközhöz.
- Ne terhelje túl az eszközt.
- Adott esetben vizsgáltsa felül az eszközt.
- Kapcsolja ki az eszközt, ha nem használja.
- Viseljen védőkesztyűt.

EC Egyezési

Mi, az **MOGATEC Moderne Gartentechnik GmbH, Im Grund 14 , 09430 Drebach,**

GERMANY, kizárólagos felelősséggel kinyilatkoztatjuk, hogy **Akkus sövényvágó FS-AHS 20**, termékeink, amelyekre ezen nyilatkozat vonatkozik, megfelelnek az

2006/42/EK (Gépirányelv)

2014/30/EU (EMV irányelv)

2000/14/EK + 2005/88/EK

(Zajról szóló irányvonal)

2011/65/EU + (EU)/2015/863 (RoHS irányelv)

idevonatközü biztonsági és egészségvédelmi követelményeinek. Az EG-irányelvekben megjelölt biztonsági és egészségvédelmi követelmények szakszerű megvalósításához a következő szabványokat és / vagy műszaki specifikáció(k) kerültek felhasználásra:

EN 62841-1:2015

EN 62841-4-2:2019

EN 55014-1:2017+A11:2020

EN 55014-2:2015

EN IEC 63000:2018



Megfeleléség értékelési eljárása a 2005/88/EK irányelvvel módosított 2000/14/EK V.

Melléklete szerint.

Mért hangteljesítményszint 92,0 dB (A)

Szavatolt hangteljesítményszint 95 dB (A)

A gyártási éve a típustáblán található, ezen kívül megállapítható a folyamatos gyári szám alapján is.

Drebach, 2021-11-24

Matthias Fiedler

Senior Product Manager

MOGATEC Moderne Gartentechnik GmbH

A műszaki dokumentáció megőrzése:

Matthias Fiedler, MOGATEC Moderne

Gartentechnik GmbH, Im Grund 14,

09430 Drebach, GERMANY

Leselejtezés

A csomagolás leselejtezése



A csomagolást szétválogatva tegye a hulladékba. A kartont és papírt a papír, a fóliát a műanyag szelektív hulladékgyűjtőbe tegye.

A leselejtezett készülék ártalmatlanítása

Az Európai Unión belül alkalmazandó, illetve azokban az országokban, amelyekben szelektív hulladékgyűjtést alkalmaznak.



A leselejtezett készülékeket nem szabad a háztartási hulladékba rakni!

Amennyiben a készüléket már nem használja, a felhasználó **jogi kötelessége a leselejtezett készüléket a háztartási hulladéktól elkülönítve**, pl. egy közösségi/városi gyűjtőhelyen leadni. Így

biztosíthatja a leselejtezett készülékek szakszerű hasznosítását, és elkerülheti a negatív környezeti kihatásokat. Az elektromos készülékek ezért a fönti szimbólummal vannak ellátva.



Az elemeket és akkumulátorokat nem szabad a háztartási hulladékba dobni!

Önnek, attól függetlenül, hogy az elemek és akkumulátorok tartalmazznak-e káros anyagokat, felhasználóként jogi kötelezettsége minden akkumulátort a közössége/városrésze gyűjtőhelyén elhelyezni

vagy egy kereskedésben leadni, hogy környezetbarát módon ártalmatlaníthassák őket. Az elemeket és az akkumulátorokat a készüléktől elkülönítve ártalmatlanítsa.

* a jelölések következők: Cd = kadmium, Hg = higany, Pb = ólom, Li = Lítium



Származási hely: Kína
Gyártó:

MOGATEC Moderne Gartentechnik GmbH
Im Grund 14
09430 Drebach
Németország

ÜGYFÉLSZOLGÁLAT

814248



HU 0036 1 330 4465



alkatesz@tooltechnic.net

A FOGYASZTÁSI CIKK TÍPUSA:
FS-AHS 20

05/2022

3

ÉV
JÓTÁLLÁS